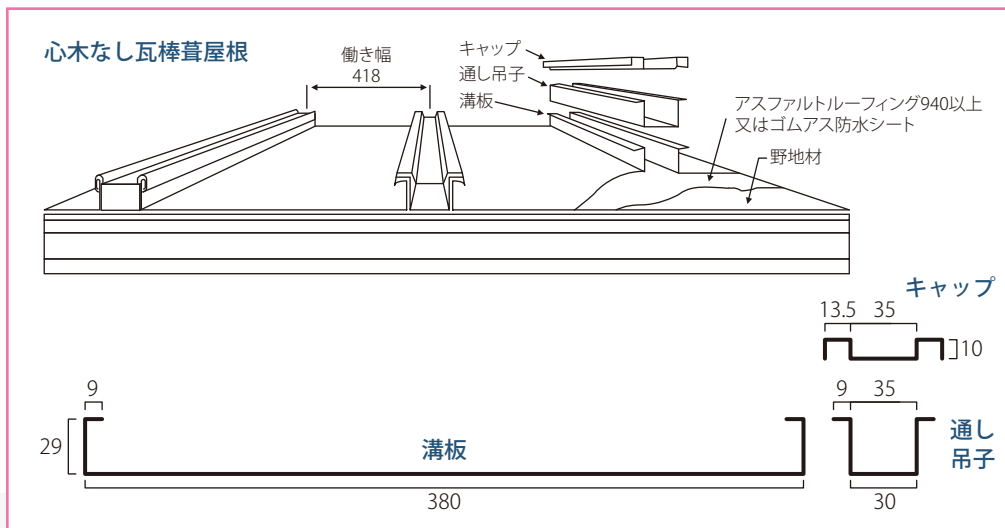


## 屋根材のベストセラー

### 断面形状

(単位：mm)



半径 R=5m 以上に対応します。  
アーチ形状はさざ波、ヨコリブ模様の仕上げになります。

溝板・キャップ・通し吊子を組み合わせハゼ締めして水密性を高めた屋根材のベストセラーです。



陸上自衛隊

### 製品規格

使用原板巾	溝板 455mm キャップ 91mm
働き巾	418mm
使用勾配	25/100 以上
最小曲げ半径	5m 以上 (サザナミ)
断熱材裏貼り	オプション

※製品長さは、最小500mmです。

### 使用材料

使用原板名	板厚 mm
ガルバリウム鋼板	0.35~0.5
カラーガルバリウム鋼板	
フッ素樹脂塗装鋼板	
カラーステンレス	

\*カラーステンレスは、リップ付きをおすすめします。

### 性能試験 (負圧)

6000 Pa (6000 N/m<sup>2</sup>)  
板厚 t = 0.4